



## MANUAL DE INSTALACIÓN FOSAS SÉPTICAS

Asistencia técnica  
56 2 2663 5050

[infraplast.cl](http://infraplast.cl)

Únase a **SaniPro**  
EXPERTOS

# REGLAS PARA ENTERRAR

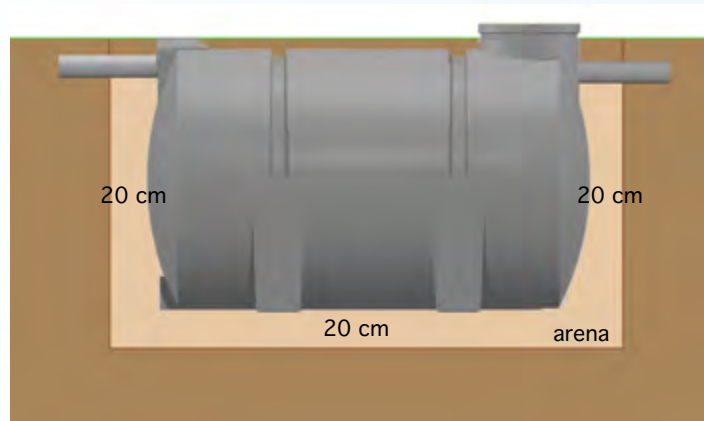
## INTRODUCCIÓN

Este manual está previsto para proporcionar instrucciones y guías para la adecuada instalación de las fosas sépticas INFRAPLAST® de polietileno. Este manual no pretende reemplazar las normas o especificaciones de proyectos o la reglamentación vigente, pero si proporcionar una guía basándose en nuestra experiencia, investigación y recomendaciones para la adecuada instalación del producto.

También estas recomendaciones deben ser respetadas para el cumplimiento de todas las cláusulas de garantía.

### 1 Condiciones normales de instalación

Las dimensiones de las excavaciones deberán ser 20 cm más grande que las dimensiones de la fosa. La fosa se debe colocar sobre una superficie de arena o gravilla fina de espesor mínimo de 20 cm e instalar la fosa bien nivelada en el fondo de la excavación. Llenar la fosa séptica completamente con agua antes de agregar la arena a los costados y encima. Llenar la excavación con capas sucesivas de 30 cm de altura, adecuadamente compactadas.



Terminar con una capa de tierra para uniformizar la superficie de la excavación con la del terreno natural. La parte superior de las fosas tiene un acceso de inspección que debe quedar a nivel del terreno natural. Si por alguna razón de pendientes del terreno, la fosa queda más abajo, instalar un elevador de registro (altura 30 cm) sobre el acceso (accesorios opcionales).

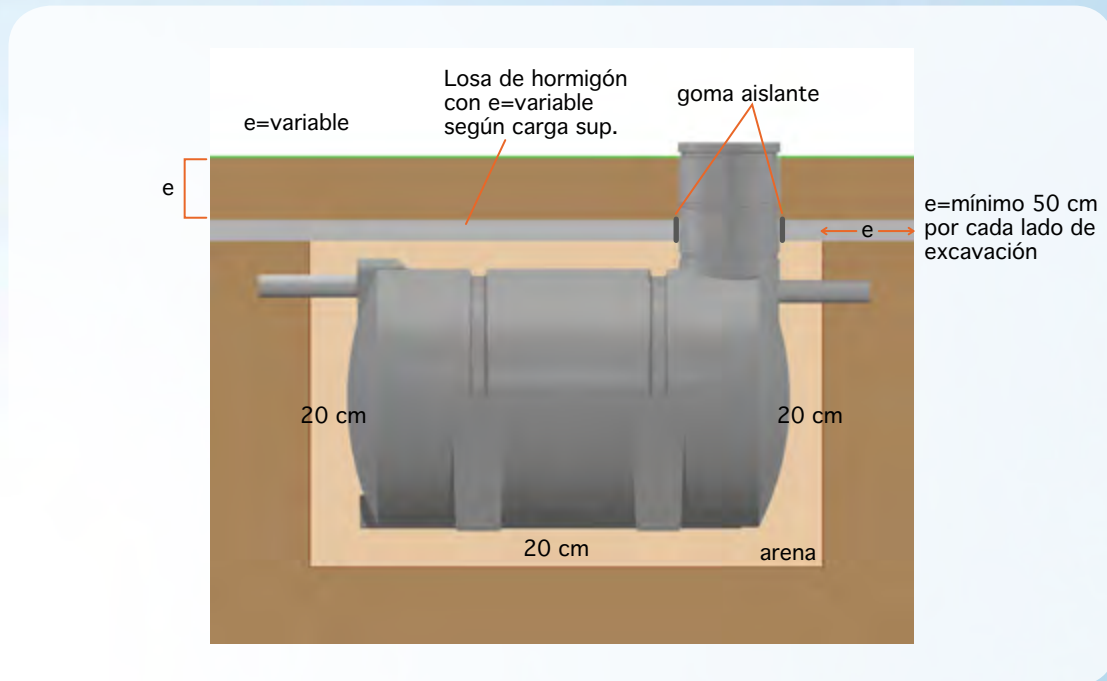
El espesor de tierra del suelo natural sobre la fosa, por construcción, no debe ser superior a 30 cm (máximo un elevador). En caso contrario, ver las instrucciones de instalación en profundidad.



# REGLAS PARA ENTERRAR

## 2 Condiciones en profundidad

En caso de que el nivel del terraplén sobre la fosa fuese superior a 30 cm, se debe hacer una losa con hormigón y malla ACMA para que la repartición de las cargas sea uniforme. La losa se debe construir distanciada a lo menos de 10 cm de la parte superior de la fosa ya que no se debe tener contacto directo con ésta. Las dimensiones de la losa deben considerar a lo menos unos 50 cm más por cada lado de la excavación para que la losa se apoye sobre el terreno natural. El espesor de la losa y la enfierradura debe ser calculada por un proyectista según la carga del terreno. Debe ser por lo menos de 8 cm.



Los elevadores de registro necesarios para conservar el acceso a la fosa serán independientes de la losa al intercalar un material que lo aísla del polietileno.

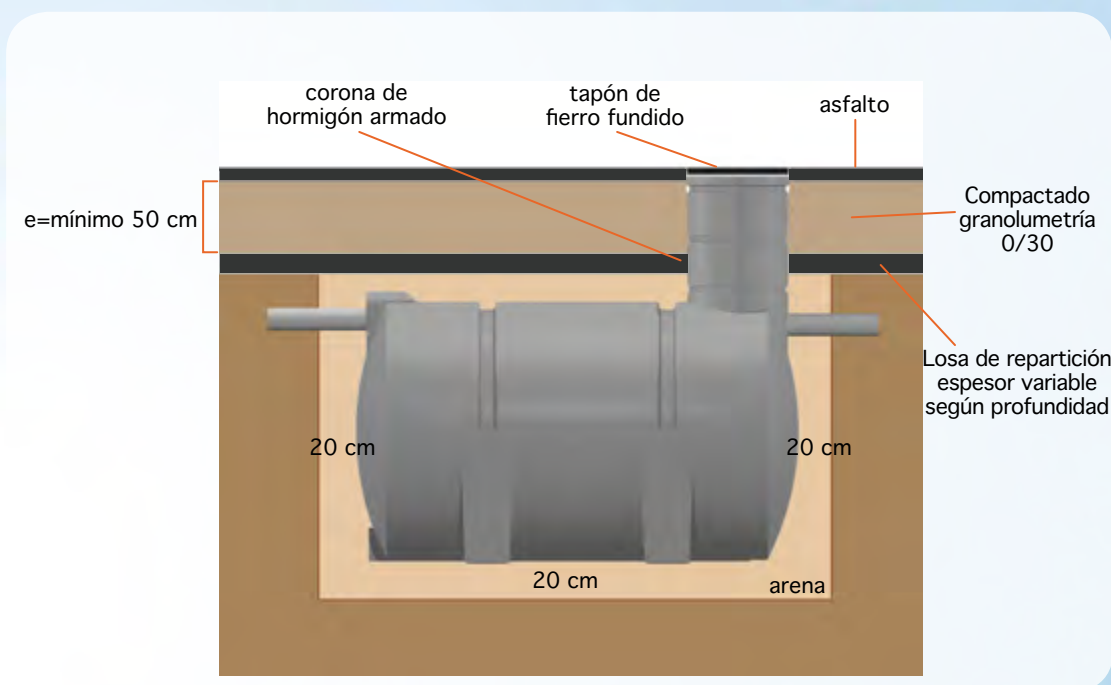
### Nota: Materiales de relleno

Se debe proporcionar un encamado y apostillado estable y uniforme para el producto, bien compactado, en arena de granulometría de 3 a 6 mm a un contenido de humedad óptimo, en capas de máximo 30 cm. El relleno final puede ser el mismo material que el terraplén propuesto.

## REGLAS PARA ENTERRAR

### 3 Instalación por paso de vehículos

Está prohibido el paso de vehículos o la acumulación de cargas encima o cerca de la fosa, excepto si la losa se construyó con la garantía de una resistencia adecuada al peso que recibirá. El espesor de la losa y la enfierradura debe ser calculado por un proyectista en función de las cargas previsibles a que vaya a ser sometida. La losa debe apoyarse en el suelo natural por lo menos 50 cm por cada lado de excavación y debe ser reforzada. Los elevadores de registro necesarios para conservar el acceso a la losa serán independientes de la losa al intercalar un material aislante del polietileno. El acceso a la fosa estará cerrado con una tapa de alcantarillado de fierro fundido con marco de resistencia adecuada al paso de vehículos.



### 4 Instalación sobre suelo

Las fosas no están hechas para posarlas sobre pisos. En caso de necesidad se puede hacer la instalación con un cierre alrededor de la fosa con muros de ladrillos, hormigón o relleno masivo compactado. La fosa debe siempre colocarse sobre una superficie de arena compactada o un radier. El espacio entre la fosa y los muros debe también rellenarse con arena compactada hasta la tapa.

## CONDICIONES PARTICULARES DE SUELO

- **Terreno arcilloso (de poca absorción)**

Un terreno arcilloso necesita precauciones de instalación para las fosas y de dimensionado para el sistema de drenaje.

- **Para la fosa**

El relleno será obligatoriamente de granulometría 3 a 6 mm estabilizada con 100 kg de cemento seco por  $M^3$ , para limitar los efectos de expansión de la arcilla en tiempos de lluvias o en zonas inundables.

- **Para el drenaje**

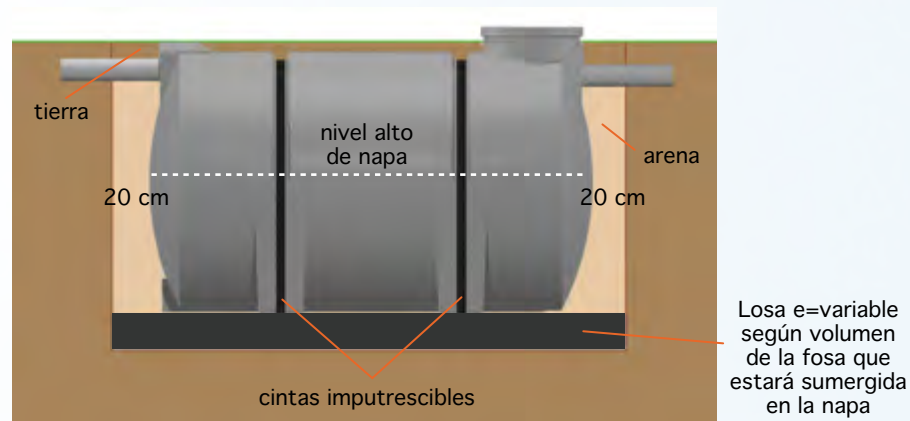
Para dimensionar el drenaje, se debe realizar un ensayo reglamentario (calicata) de control de capacidad de absorción del suelo. En caso de suelo arcilloso la capacidad de absorción es muy limitada, asegurarse con un proyectista.

- **Terreno de roca**

Un terreno de roca necesita la utilización de un martillo neumático. Tome precauciones con los edificios existentes. El relleno será obligatoriamente de arena, de granulometría 3 a 6 mm compactada.

### Napa alta o Zona inundable

La instalación en suelo húmedo necesita de un radier de hormigón en el fondo de la excavación cuyo peso será por lo menos igual al peso del volumen de la fosa que estará en la napa en su momento más desfavorable. Con cintas flexibles especiales (imputrescibles) se fija la fosa a la losa inferior para que resista a la presión hacia arriba del agua.



No se deberá colocar la fosa sobre los cimientos sino que se deberá prever una capa de arena o gravilla compactada de al menos 20 cm con una granulometría de 3 a 6 mm.

### NOTA:

La mantención (limpieza) de este tipo de instalación se debe hacer en el momento más favorable, significa con la napa más baja o después de un largo tiempo de sequía. La limpieza debe servir únicamente para sacar lodos y la capa superior y en ningún caso la fosa debe ser completamente vaciada. Inmediatamente después de la limpieza, llenar hasta el nivel normal con agua limpia.

Las especificaciones técnicas pueden variar a futuro, por la introducción de mejoras en los productos.

# CONEXIÓN

## Reglas de instalación de la tubería

La tubería para el tránsito de aguas servidas, grasas, etc. debe instalarse de acuerdo a las recomendaciones del fabricante y según la reglamentación vigente. Para un sistema más económico, más eficiente y más seguro, recomendamos respetar una pendiente de 3% máximo y colocar la fosa y los accesorios (desgrasador/cámaras) lo más cerca de las salidas de la casa (recomendado 1 m para accesorios, 3 m para fosa séptica). En este caso todo el sistema se encuentra a una menor profundidad y permite una mayor eficiencia del sistema de drenaje.

## Conexión con cámaras y fosas

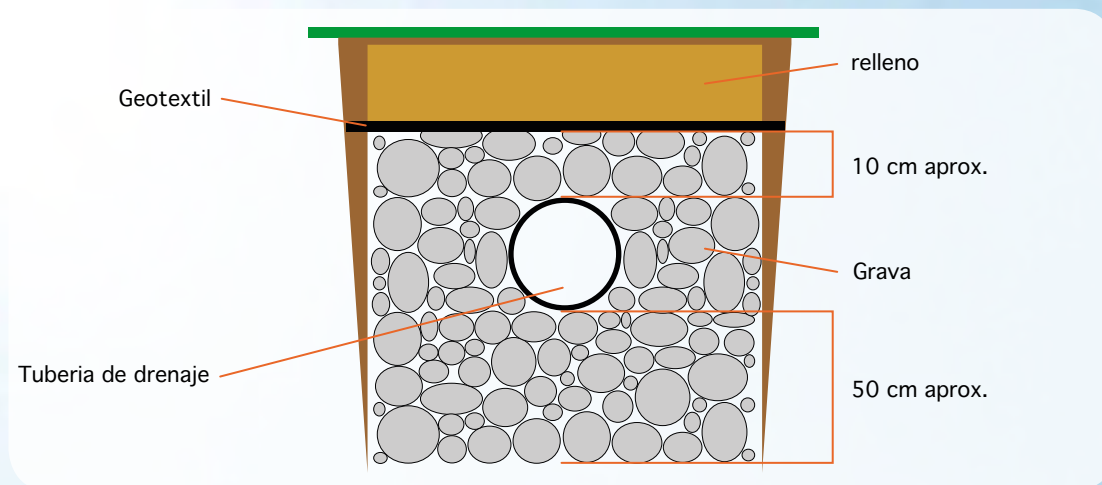
Las cámaras y fosas vienen de fábrica con entradas y salidas de diámetro 110 mm con flange de PVC, a excepción de las cámaras repartidoras de drenes, las cuales tienen gomas incorporadas.

En el primer caso, se presenta el tubo de conexión de PVC de 110 mm y se pega directamente al flange.

Para las cámaras repartidoras de drenes, introducir con precaución y suavidad la tubería manualmente en las gomas o en una copla. Humedecer la goma para una conexión más fácil.

## Conexión con drenes

La cámara de distribución de aguas puede equiparse con gomas Ø110 mm o solamente con perforación Ø110 mm según tipo de drenes: flexibles o tubería PVC. En caso de gomas, mojarlas para una conexión más fácil.



## NOTA: Realización del sistema de drenaje.

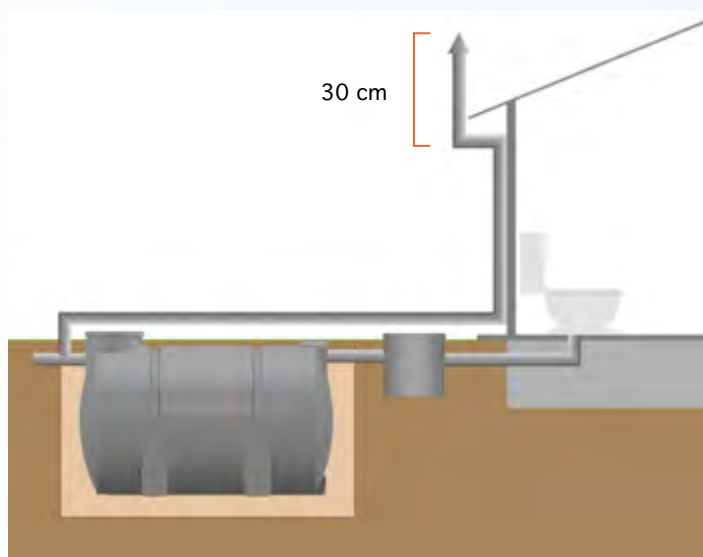
De preferencia usar geotextil para el recubrimiento de la grava, lo que permite el paso del agua y del aire, favoreciendo un buen desarrollo de la flora bacteriana aeróbica necesaria al tratamiento de las aguas pretratadas. Informarse con el Seremi de Salud de su región, en algunos Seremi locales exigen usar film de polietileno en vez de geotextil.



## CONEXIÓN

### Ventilación

La ventilación permite la evacuación de los gases originados por la degradación de las materias orgánicas en la fosa séptica. Para este efecto, utilizar de preferencia el conducto de evacuación de los efluentes con una “T” y alargarlo, para que tenga una salida sobre el nivel del techo. Una ventilación puede realizarse en otros lugares, de acuerdo al proyecto (descarga de W.C., cámara de registro, terminal de drenes, etc.). Considere la normativa vigente y el proyecto, pero en todo caso recomendamos evitar muchos codos y tubería muy larga para facilitar la extracción de los gases.



Buena ventilación = evita olores

# MANTENCIÓN

La mantención de los dispositivos de tratamiento es un elemento preponderante para el buen funcionamiento de las instalaciones. Un mal manejo de la limpieza puede provocar serios problemas a nivel de los elementos del sistema de tratamiento.

Equipo	Objetivo de la manutención	Tipo Mantención	Periodicidad
Fosa Séptica	Evitar todo tipo de entranamiento de lodos o sobrenadantes	Vaciamiento por registro	1 vez cada 2 años
Desgrasador	Evitar todo tipo de obstrucción, salida de grasa	Limpieza, vaciamiento, curado	Cada 2 meses

Para los otros productos, planta de tratamiento, separadores de hidrocarburos, consultar la ficha técnica de cada producto.



La limpieza se hace bajo la responsabilidad del propietario y de la empresa de limpieza. La limpieza tiene por objetivo únicamente sacar los lodos y la capa gruesa flotante (1/3 volumen)

Es importante conservar una parte de las aguas para reactivar más rápidamente la fosa. Es importante también llenar inmediatamente la fosa con agua limpia para evitar malos olores.



Si su fosa tiene un filtro, sacarlo suavemente y limpiar el interior de gravilla.

No olvidar poner de vuelta la malla de gravilla para proteger su drenaje.



En caso de zona inundable o napa alta: hacer la limpieza de mantención en la temporada más favorable, es decir, en la temporada seca, cuando el nivel de napa es más bajo. Respetar las recomendaciones: (vaciar % volumen, llenar inmediatamente con agua)

Las fosas tienen entrada y salida con tubería Ø110 mm. tapa de registro y filtro, para proteger el sistema de drenaje sin permitir el paso de sólidos a la salida.

## Apéndice

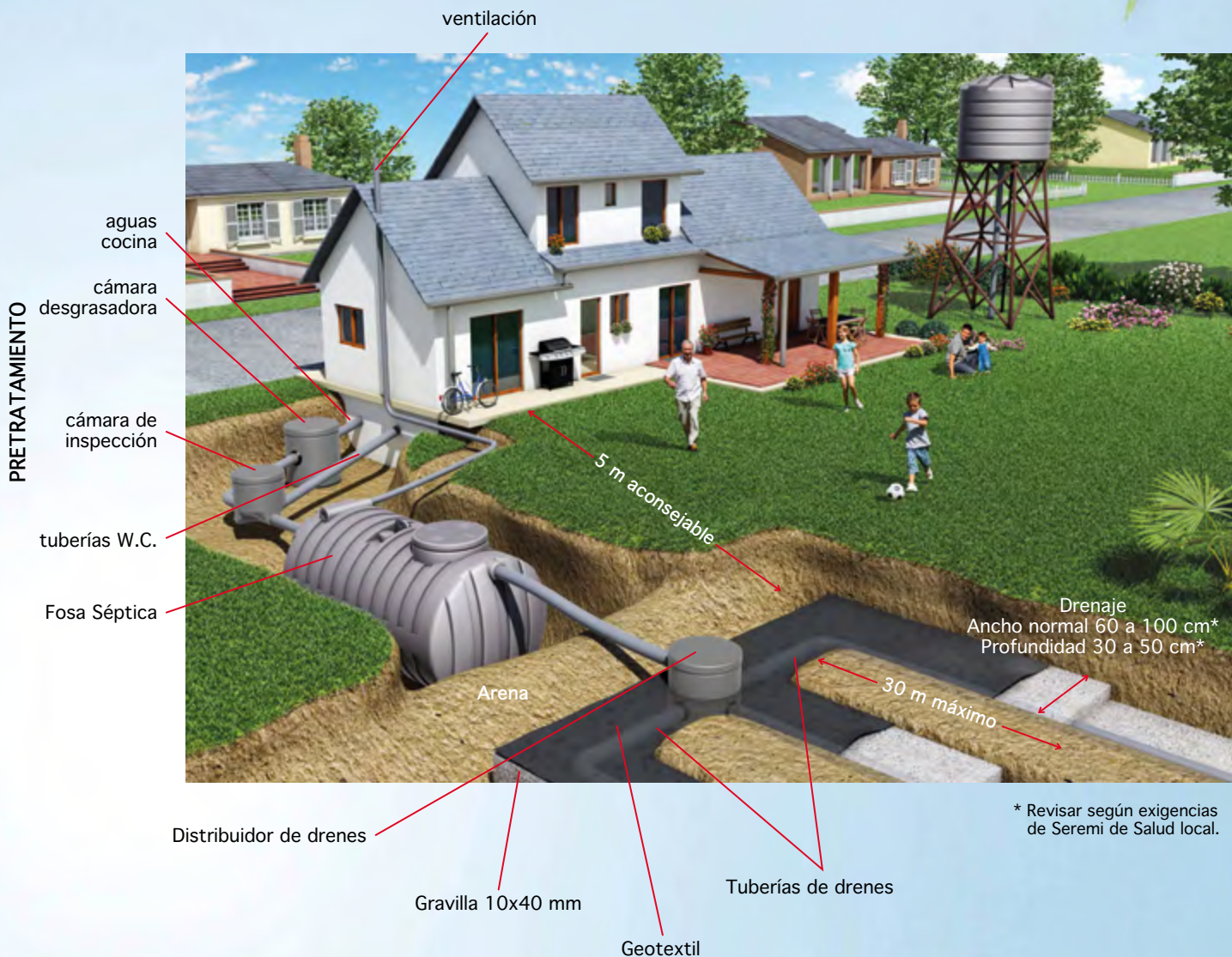
Los siguientes documentos relacionados deben ser consultados para información adicional relacionada con la fosa séptica y el sistema de alcantarillado.

- DS 236 : Reglamento de Alcantarillado Particulares
- D5 288/80 MINVU : Aprueba reglamento de instalaciones domiciliarias de agua potable y alcantarillado.
- D5 267/80 MINVU : Aprueba reglamento de instalaciones domiciliarias de agua potable y alcantarillado.
- D5 70/81 MOP : Aprueba manual de normas técnicas para la realización de instalaciones de agua potable y alcantarillado.
- CARTA 387/2002 : Fosas sépticas prefabricadas.
- DS 50/2002 MOP : Reglamento de instalaciones domiciliarias de agua potable y alcantarillado.
- DS 715/67 : Código sanitario.
- DS 90/2000 : Norma emisión para regulación de contaminantes asociados a las descargas de residuos líquidos a aguas marinas y continentales superficiales.

Las especificaciones técnicas pueden variar a futuro, por la introducción de mejoras en los productos.



# DIAGRAMA PARA MANTENCIÓN



Se recomienda instalar el sistema de evacuación y depuración a más de 3 m de arbustos y árboles, y a más de 20 m de un pozo de agua.



### **Fábrica y centro de distribución**

Camino El Taqueral S/N, Parcela 20,  
Lote 1 A-2  
Lampa, Santiago  
Panamericana Norte altura Km 20

### **Oficina Comercial**

Av. Apoquindo 8340 Of. 6  
Las Condes - Metro Los Domínicos

Fono : 56 2 2663 5050

[contacto@infraplast.cl](mailto:contacto@infraplast.cl)

[infraplast.cl](http://infraplast.cl)

*Síguenos en*

